

Nimbus - vedligeholdelse

• Efter nogen ventetid udkommer i november 2008 på Forlaget Motorploven en ny bog af Knud Jørgensen om Nimbus, NIMBUS - vedligeholdelse.

• Bogen udkom første gang i foråret 1990 og havde dengang titlen »NIMBUS – og kunsten at vedligeholde den«. Den har længe været udsolgt og udgives nu med en forenklet titel i en revideret 2. udgave.

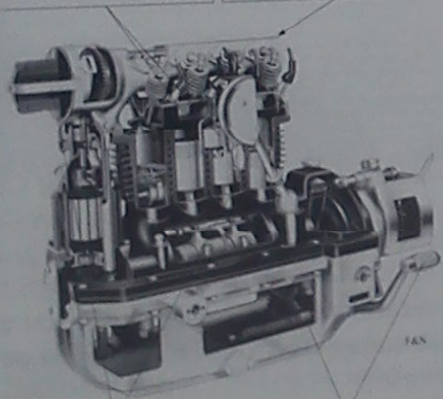
• Bogen er en opslags- og håndbog for ejere og brugere af NIMBUS-C, »Humleblen«. Den giver anvisninger på vedligeholdelse, kontrol og justeringer og desuden beskrives adskillelse, samling og opmåling i forbindelse med reparationer, og endelig er der råd om, hvilke opgaver man normalt bør overlade til professionelle.

• Den er nu en egentlig opslagsbog og håndbog, Det betyder, at meget fra første udgave er afkortet, og andet er helt udgået. Til gengæld er det blevet let at finde rundt i bogen ved hjælp af et indeks. Mange af illustrationerne fra førsteudgaven er genbrugt, der er mange nye fotografier og dermed en del flere illustrationer. Bag i bogen bringes et helt opdateret reservedelskatalog. Endelig

er bogen - ligesom Forlaget Motorplovens andre udgivelser - med stift bind og trykt på glittet papir.

Motor
Brændesystem
- karburator med luftfilter og udsugningsrør
- udsugningsmanifold, indsugningsventiler

Motor
Udstødningsystem
(på højre side af motoren)
- udstødningsventiler og udstødningsmanifold



Motor
Færdigsystem
- sædespind, søn, forstøber, tandkæbe og tandstrib

Motor
Kvikstartsystem
- kvikstartpedal, kvikstartmekanisme i svinghjul

kræver vedligeholdelse, reparation og undertiden også renovering og restaurering. Denne bog handler om de tre første emner og kan - sammen med Knud Jørgensens bog »NIMBUS – teknisk udvikling, 2 udgave« Forlaget Motorploven 2005 - være nyttig ved en restaurering.

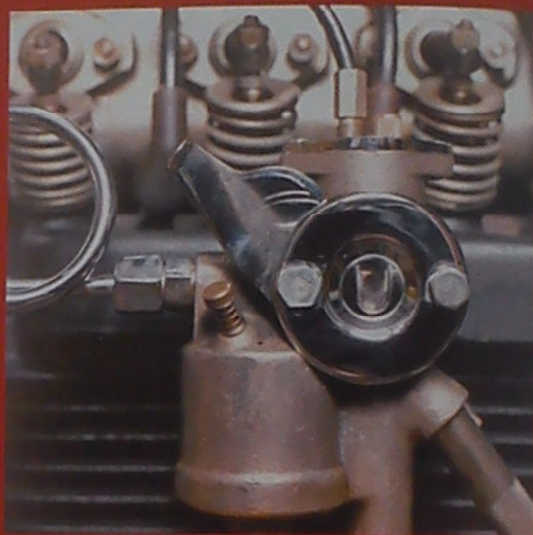
• Knud Jørgensen (f. 1940) har kørt Nimbus siden 1959 og har skrevet bøger og en lang række artikler om Nimbus.

NIMBUS - teknisk udvikling, 2. udgave
224 sider • ISBN 978-87-91427-19-0 • kr. 348,- (inkl. moms)

Bogen kan købes hos de forskellige Nimbus-værksteder, i boghandelen eller direkte fra forlaget Motorploven, tlf: 8698 3177, e-mail: jk@motorploven.dk www.motorploven.dk

Knud Jørgensen

NIMBUS - vedligeholdelse



2. udgave - 2008

Forlaget Motorploven

STUMPEMARKED I GJERN LØRDAG 6. Juni 2009 kl. 8-16

Reservedele til gamle køretøjer.
Plads til salgsbiler og motorcykler.
Tlf. 86875050 / 21372582



JYSK AUTOMOBILMUSEUM

Skovvejen 13
DK-8883 Gjern - tlf. 86875050
www.jyskautomobilmuseum.dk